

# S.C.R. Power Regulator

## 3Ø(30~160A) 相位電力控制器 (電熱調整器)

### DESCRIPTION 說明

Power Supply/適用電壓：220V 380V 440V ±10%

Slow Start/緩衝功能：The output can be set slow start with VR. /

輸入訊號可由VR調整緩衝啟動

Load Capacity/負載電流：30A 40A 60A 80A 100A 120A 160A

Frequency/頻率：50/60Hz

Output Voltage/輸出電壓：0~97% Output

Applicable Load/適用負載：Resistance load /電阻性負載

Input Signal/輸入訊號：4-20mA, 1-5V DC,

VR adjustment by Manual /手動調整

Cooling System/冷卻方式：All by forced air cooling/風扇強制冷卻

Ambient Temperature/環境溫濕度：-10°C~55°C under RH/90%以下

Led Display/燈號顯示：Green Led-power display/綠燈-電源指示燈

Red Led-output display/紅燈-輸出指示燈

Yellow Led-SCR Over-Heat 90°C /黃燈-90°C超溫指示燈

Weight/重量：30A~60A approx./約 4.5Kgs/公斤

80A~100A approx./約 5Kgs/公斤

120A~160A approx./約 6Kgs/公斤



3 PHASE

### DIMENSION 尺寸圖

A:30A~60A  
B:80A~100A  
C:120A~160A



### ORDERING CODE 訂貨編號

Model No. 型號

3		
---	--	--

Three phase 三相	3	
Power Supply 電壓	220V	2
	380V	3
	440V	4
Current Range 電流範圍	30A	03
	40A	04
	60A	06
	80A	08
	100A	10
	120A	12
	160A	16

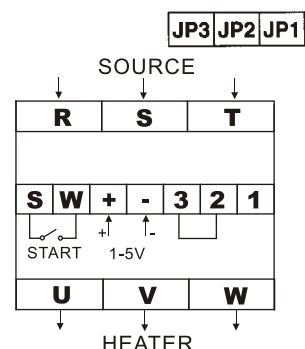
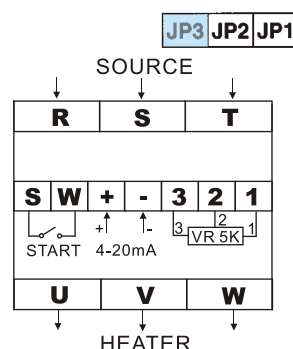
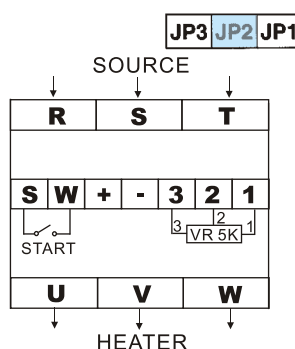
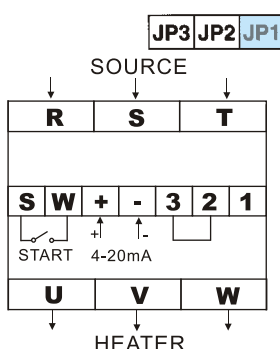
### INPUT SIGNAL SELLECTION (3 phase) 三相輸入訊號選擇

1. Input Signal 4-20mA: Short JP1

2. Input Signal by Manual: Short JP2

3. Input Signal Manual+4-20mA: Short JP3

4. Input Signal 1-5V



\*負載測試：負載未接或電流太小(1A以下)無法正常導通，測試時請接1A以上之負載。