

# S.C.R. Power Regulator

## 3Ø(200~350A) 相位電力控制器 (電熱調整器)

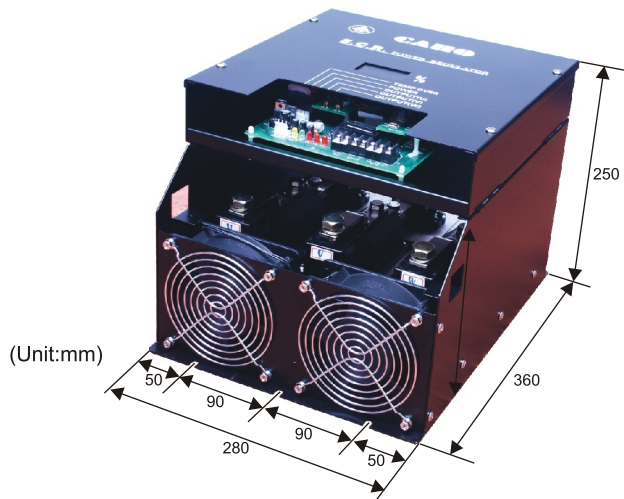
### DESCRIPTION 說明

Power Supply/適用電壓：220V 380V 440V ±10%  
 Slow Start/緩衝功能：The output can be set slow start with VR. /  
 輸入訊號可由VR調整緩衝啟動  
 Load Capacity/負載電流：200A 250A 300A 350A  
 Frequency/頻率：50/60Hz  
 Output Voltage/輸出電壓：0~97% Output  
 Applicable Load/適用負載：Resistance load /電阻性負載  
 Input Signal/輸入訊號：4-20mA, 1-5V DC,  
 VR adjustment by Manual /手動調整  
 Cooling System/冷卻方式：All by forced air cooling/風扇強制冷卻  
 Ambient Temperature/環境溫濕度：-10°C~55°C under RH/90%以下  
 Led Display/燈號顯示：Green Led-power display/綠燈-電源指示燈  
 Red Led-output display/紅燈-輸出指示燈  
 Yellow Led-SCR Over-Heat 85°C /黃燈-85°C超溫指示燈  
 Weight/重量：19.2Kgs/公斤



3 PHASE

### DIMENSION 尺寸圖

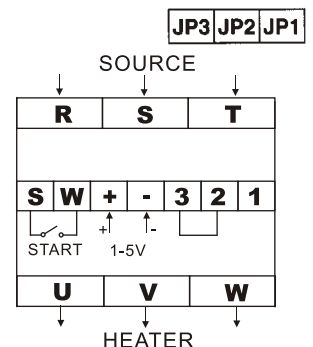
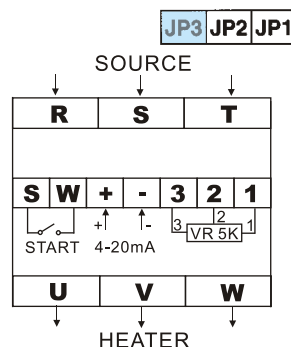
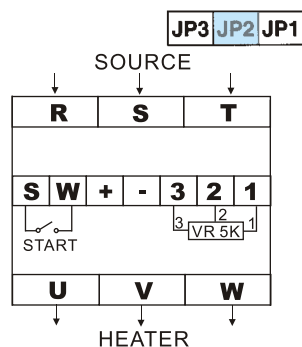
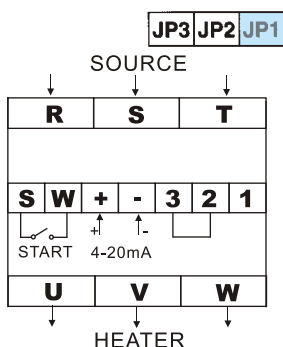


### ORDERING CODE 訂貨編號

Model No. 型號	
Three phase 三相	3
Power Supply 電壓	220V 2
	380V 3
	440V 4
Current Range 電流範圍	200A 20
	250A 25
	300A 30
	350A 35

### INPUT SIGNAL SELLECTION (3 phase) 三相輸入訊號選擇

- Input Signal 4-20mA: Short JP1
- Input Signal by Manual: Short JP2
- Input Signal Manual+4-20mA: Short JP3
- Input Signal 1-5V



※負載測試：負載未接或電流太小(1A以下)無法正常導通，測試時請接1A以上之負載。