

## Specifiche Tecniche

### Sensore termometrico

- Sensore Pt100
- Cavo di estensione a 3 conduttori schermati
- Standard: 2,5 m (altre misure a richiesta)

### Dati tecnici

- Campo di lavoro: da -40°C a +200°C

### Elemento sensibile

- Tipo: RTD Pt100 ohm a 0°C
- Coefficiente  $\Phi=0,385 \Omega/^{\circ}\text{C}$
- Calibrazione: IEC 60751
- Precisione: Classe B

### Cavo

- Conduttori flessibili in rame stagnato 3 x 0,35 mm<sup>2</sup>
- Isolamento primario: gomma silicone
- Schermatura con banda in alluminio
- Isolamento secondario: gomma siliconica blu
- Codice colore:
  - 2 conduttori rossi
  - 1 conduttore bianco

### Prove e controlli

- Prova di rigidità dielettrica: 5 KVca per 60"

### Opzioni

- PTSE con 2 fili
- PTSE con 4 fili

## Technical Specifications

### Ptse temperature sensor

- Pt100 sensor
- Extension cable 3 wires with shield
- Standard cable length: 2,5 mt (different lengths on request)

### Technical details

- Pick-up range: from -40°C to +200°C

### Sensor

- Type: RTD Pt100 ohm at 0°C
- Coefficient  $\Phi=0,385 \Omega/^{\circ}\text{C}$
- Calibration: IEC 60751
- Accuracy: Class B

### Cable

- Flexible tinned copper wires 3 x 0,35 mm<sup>2</sup>
- Primary insulation: silicon rubber
- Aluminium foil shield
- Secondary insulation: blue silicone rubber
- Colour:
  - 2 red conductors
  - 1 white conductor

### Tests

- Dielectric strength: 5KVac for 60"

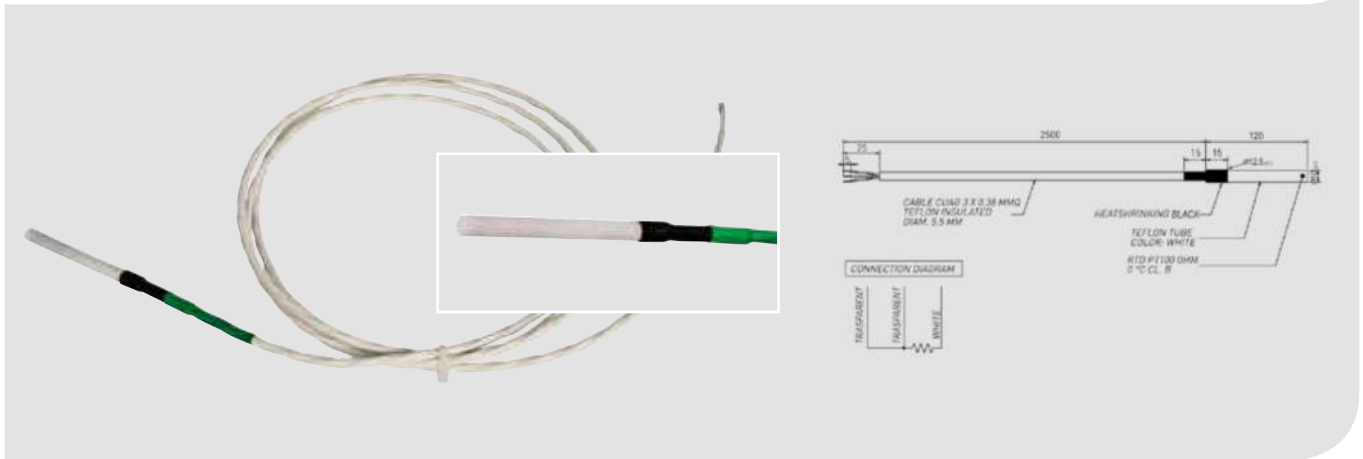
### Options

- PTSE with 2 wires
- PTSE with 4 wires



# PTFE

1SN0314



## Specifiche Tecniche

- PTFE 30 KV
- Sonda RTD Pt100 ohm a 0°C
- Calibrazione: IEC 60751
- Cilindrica Ø 10 x 120 mm
- Cavo CuAg 3 x 0,38 mm<sup>2</sup> isolato
- Standard: 2,5 m (altre misure a richiesta)
- Prova di rigidità dielettrica: 30 kVca - 60"
- Massima temperatura operativa: 220°C

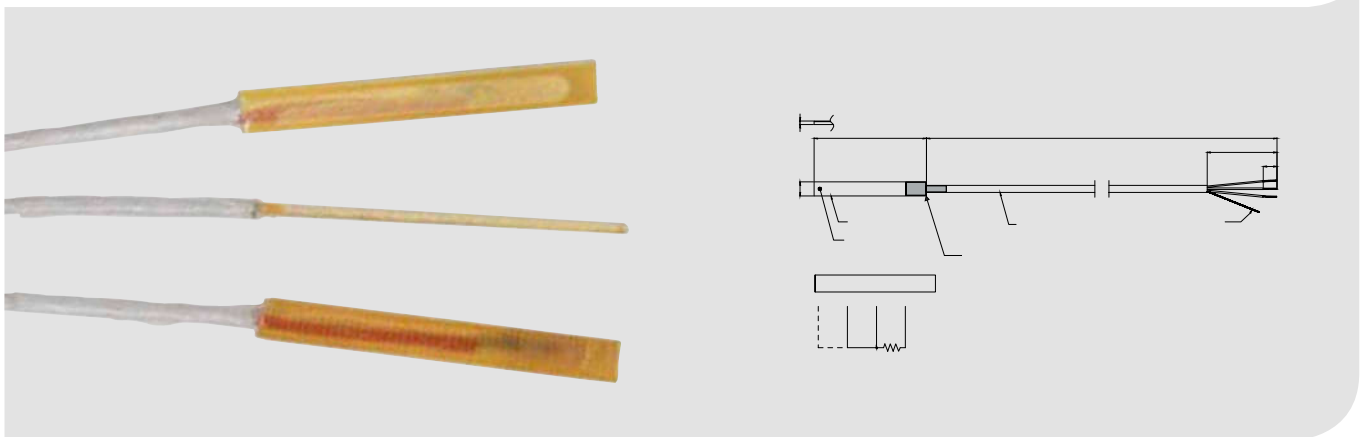
## Technical Specifications

- PTFE 30 KV
- RTD Pt100 Pt100 ohm at 0°C
- Calibration: IEC 60751
- Round Ø 10 x 120 mm
- Cable CuAg 3 x 0,38 mm<sup>2</sup> insulated
- Standard cable length: 2,5 mt (different lengths on request)
- Dielectric strength: 30 kVac - 60"
- Max. operating temp.: 220°C



# PTSP

1SN0062



## Specifiche Tecniche

- Sensore termometrico**
- Tipo: RTD Pt100 ohm a 0°C
  - Calibrazione: IEC 60751
  - Piatta 2,5 x 10 x 60 mm
  - Astuccio laminato vetroresina
  - Cavo Tipo CuSn 3 x 0,22 mm<sup>2</sup> isolato MFA
  - Standard: 2,5 m (altre misure a richiesta)
  - Prova di rigidità dielettrica: 3000 Vca - 60"
  - Massima temperatura operativa: 180°C

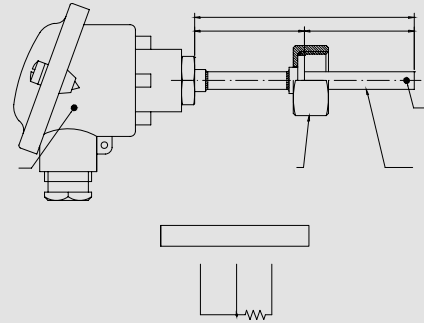
## Technical Specifications

- Temperature sensor**
- Type: RTD Pt100 ohm at 0°C
  - Calibration: IEC 60751
  - Flat type 2,5 x 10 x 60 mm
  - Fiberglass laminated case
  - Cable type CuSn 3 x 0,22 mm<sup>2</sup> MFA insulated
  - Standard cable length: 2,5 mt (different lengths on request)
  - Dielectric strength: 3000 Vac - 60"
  - Max. operating temp.: 180°C



# PTO

1SN0050



## Specifiche Tecniche

- Tipo: RTD Pt100 ohm a 0°C
- Testa DIN B, con stelo INOX Ø 8 mm
- Lunghezza stelo: da 100 a 200 mm
- Filettatura 3/4" o 1/2" gas
- Temperatura ambiente di lavoro: -40°C + 100°C (testa sensore)
- Range temperatura di lettura: -40°C + 250°C
- Prova di rigidità dielettrica: 3000 Vca - 60"

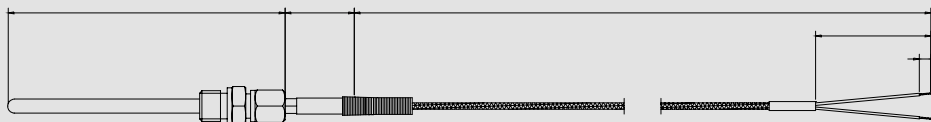
## Technical Specifications

- Type: RTD Pt100 ohm at 0°C
- Head DIN B, SS probe Ø 8 mm
- Probe length: from 100 to 200 mm
- Thread 3/4" or 1/2" gas
- Working ambient temperature: -40°C + 100°C (sensor head)
- Range of temperature reading: -40°C + 250°C
- Dielectric strength: 3000 Vac - 60"



# TCK

1SN0216



## Specifiche Tecniche

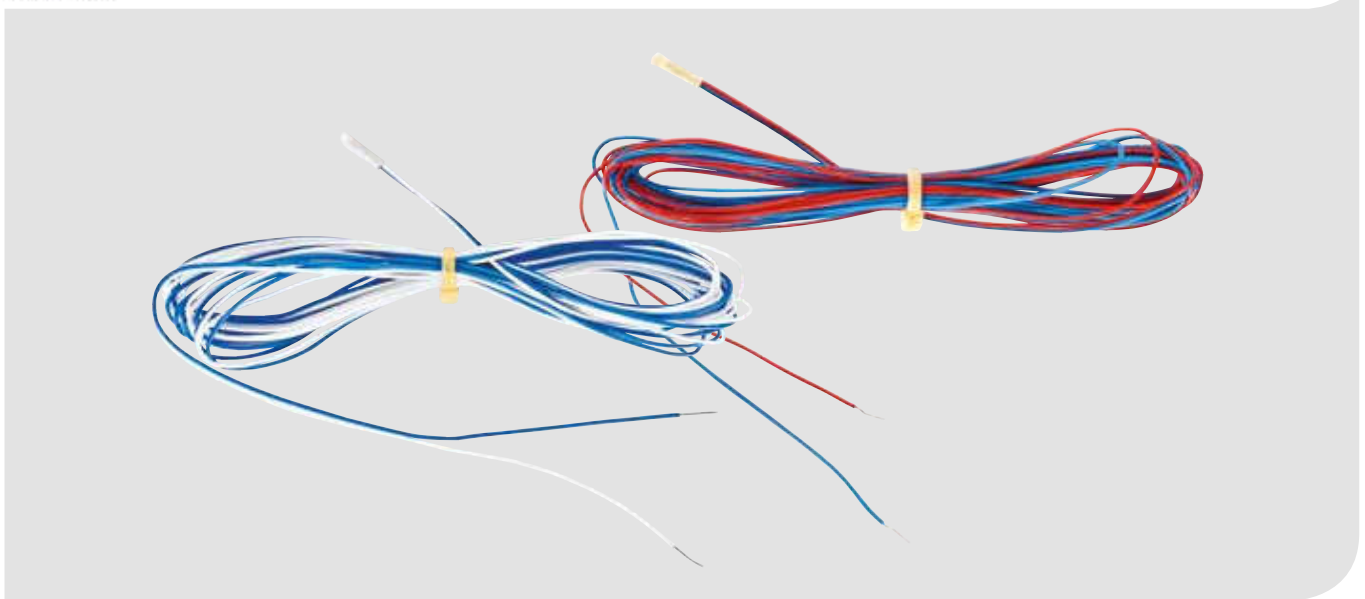
- Termocoppia Cr-All
- Ø 6 x 150 mm S.F.
- Raccordo a compressione 1/4" Gas
- Cavo compensato tipo K 2 x 0,22 mm<sup>2</sup> isolato TEX-TEX armato
- Massima temperatura operativa: 750°C
- Prova di rigidità dielettrica: 1500 Vca - 60"
- Tipo "A" = diritto - Tipo "B" = 90°

## Technical Specifications

- Thermocouple Cr-All
- Ø 6 x 150 mm U.T.
- Compression fitting thread 1/4" Gas
- Cable compensated type K 2 x 0,22 mm<sup>2</sup> insulated TEX-TEX armoured
- Max. operating temp.: 750°C
- Dielectric strength: 1500 Vac - 60"
- Type "A" = straight type - Type "B" = 90° type



# PTC

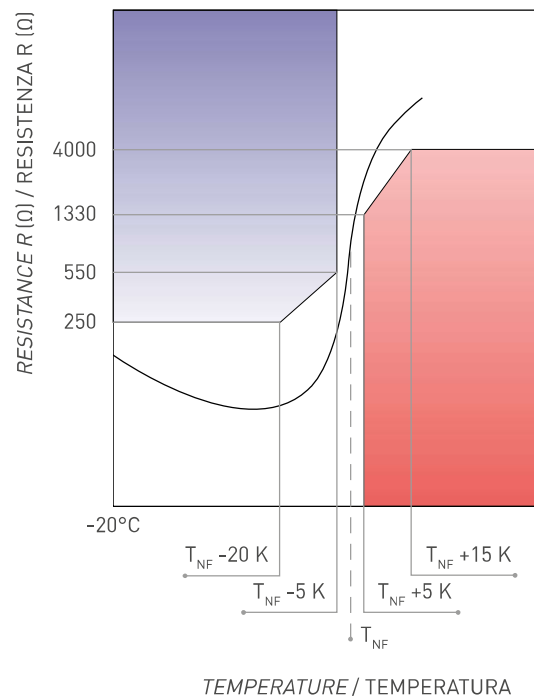


## Specifiche Tecniche

- Progettate per il controllo della temperatura degli avvolgimenti di trasformatori e motori
- In conformità alle normative DIN 44081 e 44082
- Temperature di intervento: da 60°C a 190°C
- Tipo ad alta sensibilità
- Cavo in PTFE (std 3 m) altre misure a richiesta
- Ø del sensore: 3 mm
- Sezione del cavo: 0,14 mm<sup>2</sup>
- Prova di rigidità dielettrica Ueff 2500V

## Technical Specifications

- Designed to control the temperature of the windings of transformers and motors
- In accordance with DIN 44081 and 44082 rules
- Response temperature: from 60°C to 190°C
- Fast response type
- Cable in PTFE (std 3 m) further lengths on request
- Ø of the sensor: 3 mm
- Lead cross-section: 0,14 mm<sup>2</sup>
- Dielectric test Ueff 2500V



## Codice colori dei cavi | Cables colour coding

60	70	80	90	100	105	110	115	120	125	130
BIANCO WHITE	BIANCO WHITE	BIANCO WHITE	VERDE GREEN	ROSSO RED	BLU BLUE	MARRONE BROWN	BLU BLUE	GRIGIO GRAY	ROSSO RED	BLU BLUE
GRIGIO GRAY	MARRONE BROWN	BIANCO WHITE	VERDE GREEN	ROSSO RED	GRIGIO GRAY	MARRONE BROWN	VERDE GREEN	GRIGIO GRAY	VERDE GREEN	BLU BLUE
135	140	145	150	155	160	165	170	180	190	
ROSSO RED	BIANCO WHITE	BIANCO WHITE	NERO BLACK	BLU BLUE	BLU BLUE	BLU BLUE	BIANCO WHITE	BIANCO WHITE	NERO BLACK	
MARRONE BROWN	BLU BLUE	NERO BLACK	NERO BLACK	NERO BLACK	ROSSO RED	MARRONE BROWN	VERDE GREEN	ROSSO RED	MARRONE BROWN	